



Dell Networking W-IAP205H Instant Access Point

מדריך התקנה

נקודת הגישה Dell Networking W-IAP205H היא נקודת גישה Instant אלחוטית וחוטית עם רדיו כפול לביצועים גבוהים המיועדת לפריסת עברו אירוח וסניפים.

התקן זה משלב ניידות אלחוטית לביצועים גבוהים יחד עם גישה מקומית חוטית באמצעות Gigabit כדי לספק גישת רשת בטוחה במעונות, בחדרי מלון, בכיתות לימוד, במראות ובסביבות עם דיירים מרובים. טכנולוגיית MIMO (Multiple-in, Multiple-out) מאפשרת לנקודת הגישה W-IAP205H לספק פונקציונליות ח 2.4 GHz 802.11n/ac ו- 5 GHz 802.11n/ac אלחוטית, ובו-זמנית לתמוך בשירות 802.11a/b/g אלחוטיים קיימים.

ניתן לחבר את נקודת הגישה W-IAP205H לקופסת קיר באמצעות זווית ההרכבה ההמוספוקת, או להמיר אותה לנקודת גישה מרוחקת הניצבת על השולחן עבור פריסת במשרדי סניפים בעזרת ערכת ההרכבה לשולחן AP-205H-MNTR (נמכרת בנפרד).

נקודת הגישה W-IAP205H פועלת יחד עם בקר וירטואלי מוכלל ומספקת את היכולות הבאות:

- מקלטים משדרים אלחוטיים כפולים
- פעולת IEEE 802.11a/b/g/n/ac כנקודת גישה אלחוטית
- פעולת IEEE 802.11a/b/g/n/ac air monitor - אלחוט, מנתח ספקטרומים
- תמיכה ב- PoE-in על יציאת E0 (בלבד), וכן PoE-out על יציאת E3 (בלבד)
- תאימות עם IEEE 802.3af/at PoE
- תמיכה בציוד USB היקפי נבחר

הערה: נקודת הגישה W-IAP205H מחייבת את Dell Instant 4.2 ואילך.

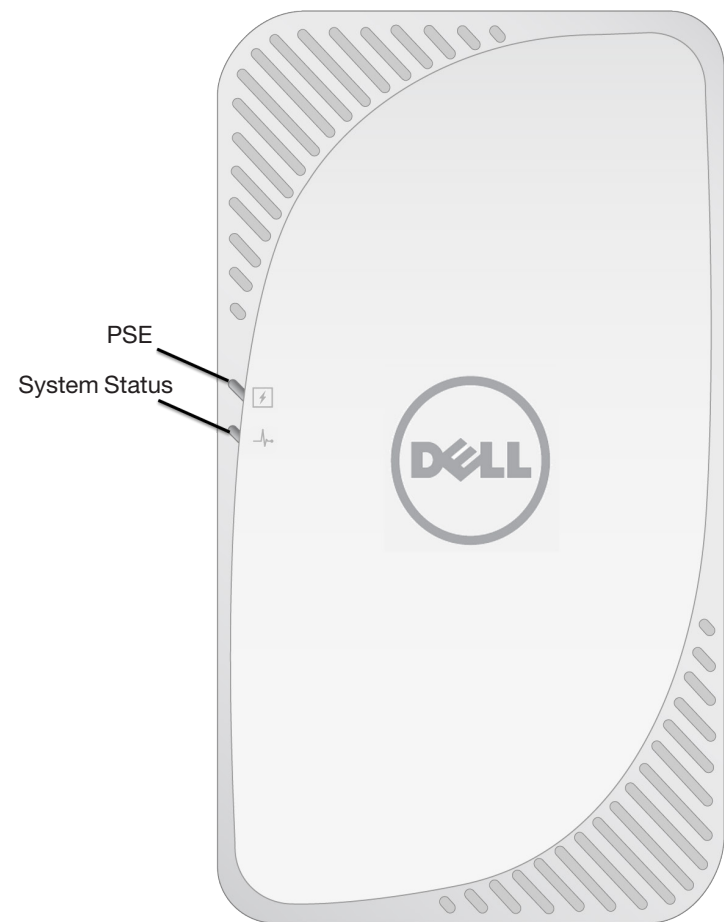
תכולת האריזה

- נקודת גישה W-IAP205H
- זווית להרכבת תא שקע חשמל לרכיב יחיד (Single Gang Wall-box)
- 2x בורג #6-32
- בורג אבטחה T8H Torx
- Instant Quick Start Guide
- מדריך תאימות לתקינה ומידע על בטיחות
- מדריך התקנה (מסמך זה)

הערה: הודע לספק אם קיימים חלקים שגויים, חסרים או פגומים. אם ניתן, שמור על הקרטון, כולל חומרי האריזה המקוריים. השתמש בחומרי האריזה כדי לארוז מחדש ולהחזיר את היחידה לספק, אם נדרש.

סקירה כללית על החומרה

איור 1 מבט חזית



LED

נקודת הגישה W-IAP205H מצוידת בשתי נוריות המציינות את System Status ואת Power Sourcing Equipment (PSE)

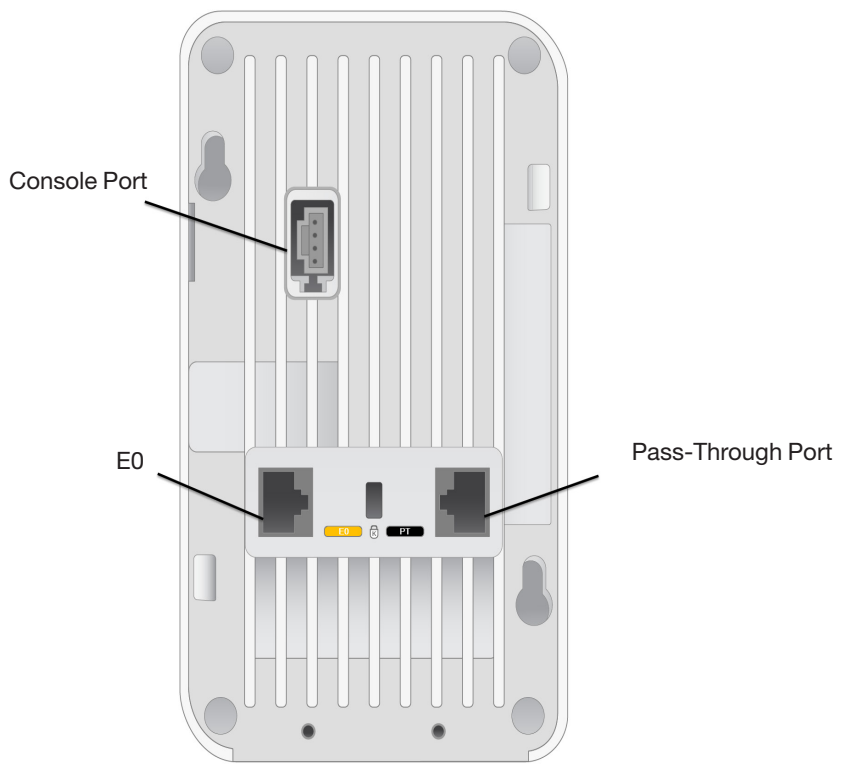
נורית	צבע/מצב	משמעות
System Status	כבוי	נקודת הגישה כבויה, או הנורית נמצאת ב 'off mode'
	כתום - יציב	נקודת הגישה מוכנה, מצב מוגבל: <ul style="list-style-type: none"> • 10/100Mbps uplink negotiated • רדיו אחד מהשניים במצב non-HT • נקודת גישה וירטואלית לא מאופשרת
	כתום - מהבהב	נקודת הגישה במצב Air Monitor או Spectrum Analyzer
	אדום	מצב שגיאה
	ירוק - מהבהב	נקודת הגישה מאתחלת, לא מוכנה
	ירוק - יציב	נקודת הגישה מוכנה
PSE	כבוי	נקודת הגישה מכובה, או יכולת PoE מושבתת
	ירוק - יציב	הספק PoE מאופשר
	אדום	שגיאת מקור PoE או מצב עומס יתר

יציאת Console

נקודת הגישה W-IAP205H מצוידת ביציאת Console טורית בחלק האחורי (איור 2). היציאה מאפשרת לחבר את נקודת הגישה למסוף טורי או למחשב נייד לצורך ניהול מקומי ישיר. המחבר עם 4 הפינים ועם מסכה נגד אבק הניתן להסרה נמצא בחלק האחורי של נקודת הגישה. כבל אופציונלי למתאם טורי (AP-CBL-SER) התואם לנקודת הגישה W-IAP205H ניתן לרכישה בנפרד.

זהירות: הלוחית האחורית של התקן זה עלולה להתחמם לאחר שימוש ממושך.

איור 2 מבט מאחור



הערה: הפעולת 'החלפה חמה' אינה מומלצת ביציאת Console.

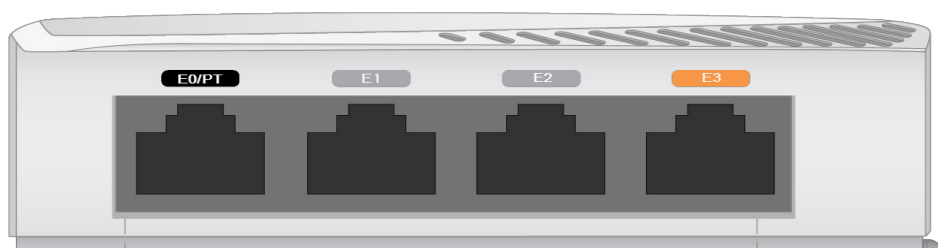
יציאות Ethernet

נקודת הגישה W-IAP205H מצוידת בסך כולל של ארבע יציאות Ethernet פעילות (E0-E3). היציאה E0, הממוקמת בחלק האחורי של נקודת הגישה (איור 2) היא יציאת קישוריות MDI/MDX wired-network uplink עם חישה אוטומטית מסוג (RJ-45) Base-T (10/100/1000). היא תומכת ב- IEEE 802.3af/802.3at Power over Ethernet (PoE), מקבלת 48VDC (נומינלי) בתור Powered Device (PD) מוגדר סטנדרט מ- Power Sourcing Equipment (PSE) דוגמת midspan injector, או תשתית רשת התומכת ב- PoE.

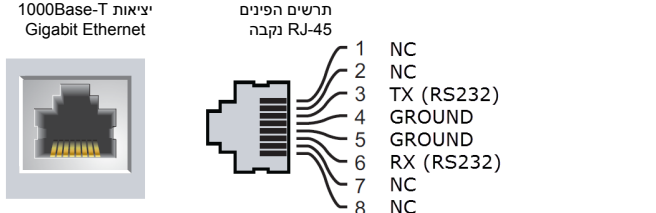
היציאות E1-E3, הממוקמות בחלק התחתון של נקודת הגישה (איור 3), הן יציאות קישוריות MDI/MDX wired-network downlink עם חישה אוטומטית מסוג 10/100/1000 Base-T (RJ-45). הן משמשות לאספקת קישוריות רשת מאובטחת להתקנים חוטיים. יציאת E3 בלבד תומכת בפונקציונליות PoE-out, ומספקת מקסימום של 10W כאשר נקודת הגישה פועלת במצב 802.3af PoE.

בנוסף, נקודת הגישה W-IAP205H כוללת יציאת Pass-Through (PT) בחלק האחורי (איור 2) ויציאת E0/PT בחלק התחתון (איור 3). יציאת E0/PT פועלת בעיקר בתור יציאת Pass-Through (PT). לחילופין, היציאה E0/PT יכולה לשמש בתור יציאת E0 ולקבל הספק PoE 802.3af/802.3at כאשר היציאות E0 ו- PT בחלק האחורי של נקודת הגישה מוגשרות בצורה פיזית באמצעות כבל Ethernet (כולל AP-CBL-ETH10 נמכר בנפרד יחד עם ערכת ההרכבה השולחנית AP-205H-MNTR).

איור 3 מבט מלמטה



איור 4 תרשים פינים של יציאת Gigabit Ethernet



יציאת USB

נקודת הגישה W-IAP205H מצוידת ביציאת USB התואמת למודמים סולריים ולפלאגים מסוג Bluetooth Low Energy (BLE). בעת הפעלת נקודת הגישה באמצעות מקור DC או 802.3af יציאת ה- USB מופעלת ומאפשרת יציאה של עד 5W.

לחצן לחיץ

הלחצן הלחיץ הממוקם בצד הימני של נקודת הגישה W-IAP205H יכול לשמש לאיפוס נקודת הגישה להגדרות ברירת מחדל של היצרן או כדי להפעיל/לכבות את תצוגת ה- LED.

- כדי לאפס את נקודת הגישה להגדרות ברירת מחדל של היצרן:
 1. כבה את נקודת הגישה.
 2. לחץ והחזק את הלחצן הלחיץ, באמצעות חפץ קטן וצר, דוגמת מהדק נייר.
 3. הפעל את נקודת הגישה ללא שחרור הלחצן הלחיץ. נורית מצב המערכת תהבהב בתוך 5 שניות.
 4. שחרר את הלחצן הלחיץ.
- נורית מצב המערכת תהבהב שוב בתוך 15 שניות כדי לציין שהאיפוס השלם. נקודת הגישה תמשיך כעת בתהליך האתחול עם הגדרות ברירת המחדל של היצרן.
- כדי להפעיל/לכבות את נורית מצב המערכת:
 - במהלך פעולה רגילה של נקודת הגישה, לחץ על הלחצן הלחיץ, באמצעות חפץ קטן וצר, דוגמת מהדק נייר. נורית מצב המערכת תופעל/תכובה מיד.

הספק

לנקודת הגישה W-IAP205H יש מחבר חשמל 48VDC יחיד כדי לתמוך באספקת חשמל דרך מתאם AC-to-DC. מתאם AC-48V36 (נמכר בנפרד).

נקודת הגישה W-IAP205H תומכת הן בפונקציונליות חו-PoE והן בפונקציונליות PoE-out. PoE-in (PoE-PD) מאפשרת ליציאת E0 למשוך חשמל ממקורות 802.3at (מועדף) או 802.3af (אופציונלי).

בנוסף, הפונקציונליות של PoE-out (PoE-PSE) פעילה ביציאה 3, ומאפשרת יציאה מקסימלית של 10W. אם ההתקן מנסה לחרוג ממגבלת ההספק של 10W, היציאה E3 מושבתת זמנית. היציאה תופעל חזרה אוטומטית לאחר שהושבתה.

בעת הפעלה על-ידי מקור 802.3at, נקודת הגישה W-IAP205H מסוגלת לספק חשמל ל- PoE-PSE או USB, אך לא לשניהם בו-זמנית. הגדרת ברירת המחדל של ההתקן היא PoE-PSE מכונה, USB מופעל. ניתן לקבוע את תצורת הגדרה זו ב- Dell Instant.

בעת הפעלה באמצעות מקור 802.3af, אספקת חשמל הן ל- PoE-PSE והן ל- USB מושבתת.

מקור חשמל	הגבלות	USB	PoE-PSE
DC (AP-AC-48V36)	None (USB and PoE-PSE enabled)	5W	15.4W
802.3at	USB or PoE-PSE enabled	5W	10W
802.3af	USB and PoE-PSE disabled	N/A	N/A

הערה: אם זמינה אספקת חשמל הן דרך PoE והן דרך DC, נקודת הגישה תשתמש ב- DC כברירת מחדל.

לפני שתתחיל

זהירות: הצהרת FCC: סיום לא נאות של נקודות גישה המותקנות בארצות הברית (דגמים שלא בתחום תקינה של ארה"ב) יהיה הפרה של הרשאת FCC לאישור הציוד. כל הפרה במתכוון או במזיד מסוג זה עלולה להביא לדרישה מטעם FCC לסיום מידי של התפעול ועלולה להיות כפופה לחילוט (47 CFR 1.80).

זהירות: הצהרת האיחוד האירופי:

Lower power radio LAN product operating in 2.4 GHz and 5 GHz bands. לקבלת הגבלות מפורטות, התייחס אל *Dell Networking W-Series User Guide*.



Produit radio basse puissance pour réseau local opérant sur les fréquences 2,4 GHz et 5 GHz. Consultez le *Dell Networking W-Series Guide de l'utilisateur Instant* pour plus de détails sur les limites d'utilisation.

Niedrigenergie-Funk-LAN-Produkt, das im 2,4-GHz und im 5-GHz-Band arbeitet. Weitere Informationen bezüglich Einschränkungen finden Sie im *Dell Networking W-Series Instant User Guide*.

Prodotto radio LAN a bassa potenza operante nelle bande 2,4 GHz e 5 GHz. Per informazioni dettagliate sulle limitazioni, vedere la *Dell Networking W-Series Instant User Guide*.

דרישות רשת לקדם התקנה

רשימת בדיקה לקדם התקנה

לפני שתתקין את נקודת הגישה W-IAP205H, ודא שיש ברשותך את הדברים הבאים:

- כבל Cat5E UTP עם גישת רשת מותקן בקופסת הקיר.
- אחד ממקורות החשמל הבאים:
 - מקור Power over Ethernet (PoE) תואם IEEE 802.3af
 - ערכת מתאם Dell AP AC-to-DC (נמכרת בנפרד)

סיוכום של תהליך ההגדרה

השלם כל אחת מהמשימות הבאות בסדר המפורט כדי להתקין את נקודת הגישה W-IAP205H.

1. זהה את מיקום ההתקנה הספציפי עבור כל נקודת גישה.
2. התקן כל נקודת גישה.
3. ודא קישוריות שלאחר התקנה.
4. הגדר הבקר הווירטואלי. עיין ב: *Dell Networking W-Series Instant Quick Start Guide*.

הערה: Dell, בהתאמה לדרישות ממשלתיות, תכננה נקודת גישה מסוג W-IAP205H באופן שבו רק מנהלי רשת מורשים יוכלו לשנות את ההגדרות. למידע נוסף על תצורת נקודת גישה, עיין ב: *Dell Networking W-Series Instant Quick Start Guide and Dell Networking W-Series Instant User Guide*.



זהירות: נקודות גישה הן התקני שידור רדיו וכאלה כפופות לתקנות ממשלתיות. מנהלי רשת האחראיים להגדרה ולתפעול של נקודות גישה חייבים לציית לתקנות השידור המקומיות. במיוחד, נקודות גישה חייבות להשתמש בהקצאות ערוץ המתאימות למיקום שבו יעשה שימוש בנקודת הגישה.



זיהוי מיקומי התקנה ספציפיים

נקודת גישה W-IAP205H חייבת להיות מותקנת לתוך ערכת הרכבה לקיר או לשולחן המאושאת על-ידי Dell (נמכרת בנפרד). בנוסף, יש לכוון את נקודת הגישה בצורה אנכית, כאשר יציאות ה-Ethernet פונות כלפי מטה כדי להקל על הגברת אנטנה מקסימלית.

השתמש במפת מיקום נקודות הגישה שמופקת על-ידי תוכנת VisualRF Plan של Dell כדי לקבוע את מיקומי ההתקנה המתאימים. כל מיקום חייב להיות קרוב ככל האפשר למרכז אזור הכיסוי המיועד, וחייב להיות נקי ממכשולים וממקורות גלויים של הפרעות. מקורות אלה של ספיגת/הקרנת/הפרעת RF ישפיעו על התפשטות ה-RF, ויש לקחתם בחשבון במהלך שלב התכנון וצורך היה להתאימם לתוכנית Visual RF.

זיהוי מקורות ידועים של ספיגת/הקרנת/הפרעת RF

זיהוי מקורות ידועים של ספיגת, הקרנת והפרעת RF בשטח במהלך שלב ההתקנה היא הליך קריטי. ודא שמקורות אלה נלקחו בחשבון בעת שאתה מחבר AP למיקום הקבוע שלה.

סופגי RF כוללים:

- מלט/בטון—לבטון ישנן יש רמות גבוהות של פיזור מים, אשר מייבשות את הבטון, ומאפשרות התפשטות פוטנציאלית של RF. לבטון חדש יש רמות גבוהות של ריכוזי מים בבטון, החוסמות אותות RF.
- פריטים טבעיים—אקווריום, מזרקות מים, בריכות ועצים לבנים

מקריני RF כוללים:

- אובייקטים מתכתיים—לוחות מתכת בין קומות, מוטות חיזוק, דלתות אש, תעלות מיזוג אוויר/חימום, סורגי חלונות, תריסים, גדרות רשת (תלוי בגדול המרווח), מקררים, מעמדים, מדפים וארונות תיוק.
- אל תמקם נקודות גישה בין שתי תעלות של מיזוג אוויר/חימום. ודא שנקודות הגישה ממוקמות מתחת לתעלות כדי להימנע מהפרעות RF.

הפרעות RF כוללות:

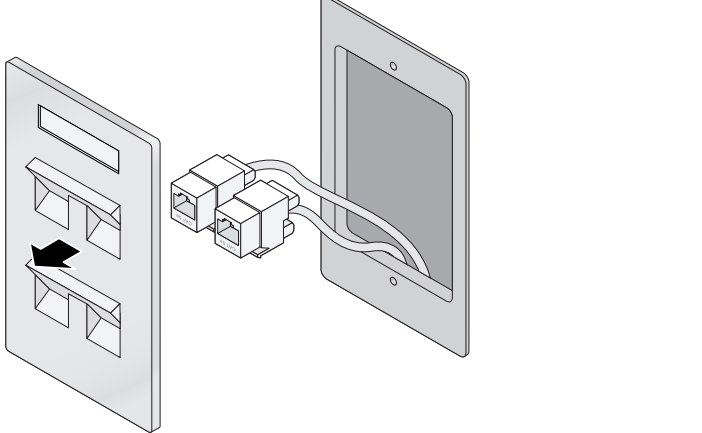
- תנורי מיקרוגל ואובייקטים אחרים עם 2.4 עד 5 GHz (דוגמת טלפונים אלחוטיים)
- אוזניות אלחוטיות דוגמת אלה המשמשות במוקד טלפוני ואולמות

התקנת נקודת הגישה

ה-W-IAP205H מיועדת להרכבה במגוון תאי שקע חשמל.

- הסר את לוחית קיר הקיימת לחיבור נתונים (אם קיימת).
- הסר מחברי RJ-45 קיימים כלשהם (בדרך כלל מתהדק) או חתוך/הסר את כבל ה-UTP.

איור 5 הסרת לוחית קיר (מוצג Single Gang Outlet Box US)



3. השתמש בכבל Ethernet קצר (נמכר בנפרד) כדי לחבר את היציאה E0 למחבר RJ-45 או חבר תקע RJ-45 (לא מסופק) על הכבל והכנס ביציאה E0. בצע את אותו הדבר עבור יציאת PT, אם בשימוש.

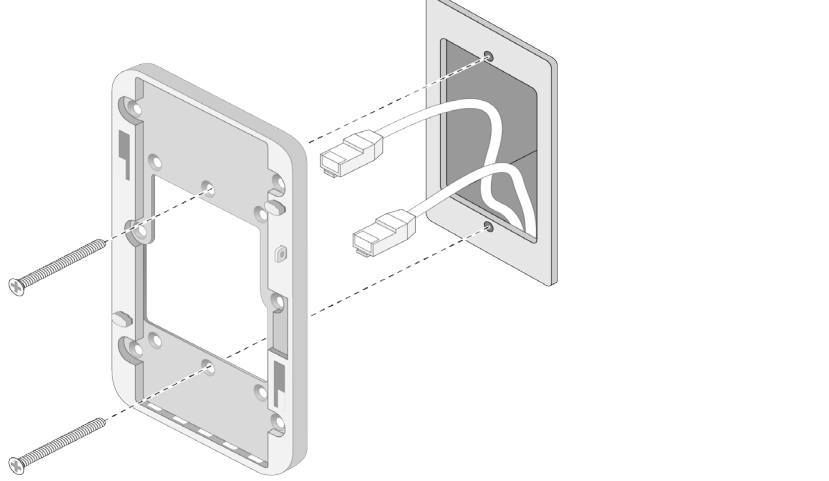
4. יישר את חור ההרכבה שעל זווית ההרכבה של ה-W-IAP205H עם חורי ההרכבה בתא שקע החשמל כמוצג **באיור 6** וכן **באיור 7**. עבור תא שקע חשמל יחיד לשימוש ברחבי העולם, זווית ההרכבה כוללת שתי סדרות של חורי הרכבה כדי לענות למיקומי התקנה שונים בהתאם לנדרש. לפרטים, ראה את **איור 7**.

הסטנדרטים שחלים על תאי חשמל הם:

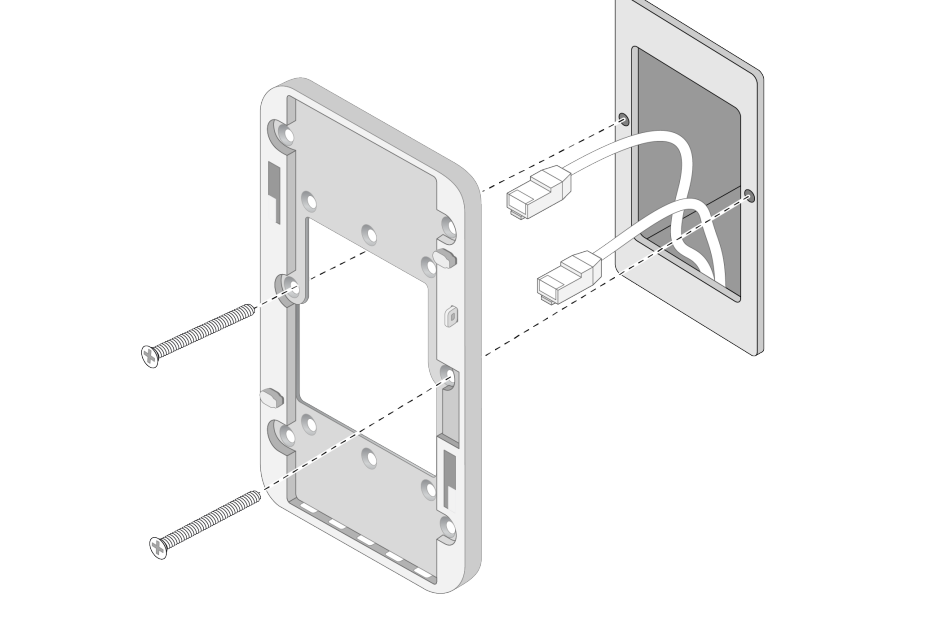
- BS4662, GB17466, IEC 60670-1 וכן DIN49073 לרחבי העולם
- ANSI/NEMA OS 1 וכן OS 2 עבור ארה"ב

5. הכנס את שני בורגי ההרכבה הכלולים והדק אותם לאבטחת זווית ההרכבה.

איור 6 זווית המתאימה לתא חשמל (מוצג Single Gang Outlet Box לארה"ב)



איור 7 זווית המתאימה לתא חשמל (מוצג Single Gang Outlet Box לרחבי העולם)

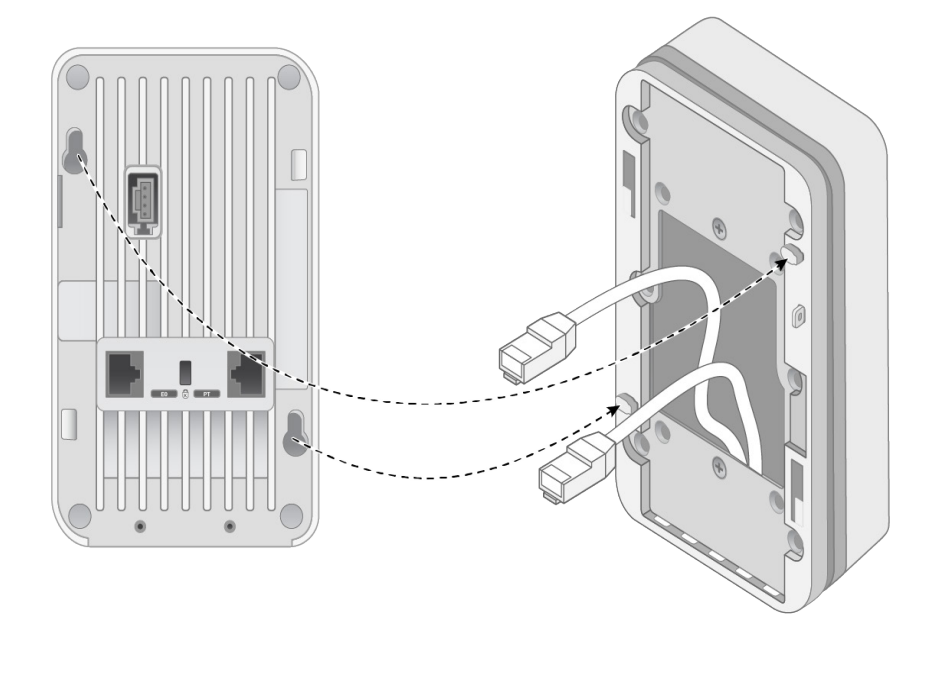


6. חבר כבלים לחלק האחורי של נקודת הגישה.

7. יישר את חריצי ההרכבה שעל החלק האחורי של נקודת הגישה עם זיזי ההרכבה המתאימים שעל ערכת הקיר כמוצג **באיור 8**.



8. דחף את נקודת הגישה כנגד הזיזים וכלפי מטה עד שהזיזים נתפסים בחריצים בחלק העליון של החריצים.

איור 8 חיבור נקודת הגישה להרכבה על קיר



9. לאחר שנקודת הגישה מחוברת לערכת הקיר, הכנס בורג אבטחה T8H Torx לחור הממוקם בקצה הימני העליון של ערכת הקיר והדק.

10. אם אינך משתמש ב-PoE, חבר את מתאם החשמל AC-to-DC (AP-AC-48V36) נמכר בנפרד) לשקע חשמל DC הנמצא בצד נקודת הגישה.

	הערה: לקבלת מפרטים נוספים על מוצר זה, עיין בגיליון הנתונים של המוצר באתר dell.com .
	הערה: למידע על-תאימות לתקינה ובטיחות למוצר זה עיין במדריך Regulatory Compliance and Safety Information הכלול עם מוצר זה.

Dell Networking W-IAP205H Instant Access Point

מדריך התקנה



יצירת קשר עם Dell

תמיכה באמצעות אתר אינטרנט	
אתר ראשי	dell.com
פרטים ליצירת קשר	dell.com/contactdell
אתר לתמיכה	dell.com/support
אתר לתיעוד	dell.com/support/manuals

זכויות יוצרים

© 2015 Aruba Networks, Inc. Aruba Networks trademarks include  Airwave, Aruba Networks®, Aruba Wireless Networks®, the registered Aruba the Mobile Edge Company logo, and Aruba Mobility Management System®, Dell™, the DELL™ logo, and PowerConnect™ are trademarks of Dell Inc..

כל הזכויות שמורות. המפרטים במדריך זה כפופים לשינויים ללא הודעה.

נוצר בארה"ב. כל הסימנים המסחריים האחרים הם קניין בעליהם בהתאמה.

קוד מקור פתוח

Certain Aruba products include Open Source software code developed by third parties, including software code subject to the GNU General Public License (GPL), GNU Lesser General Public License (LGPL), or other Open Source Licenses.

את קוד המקור הפתוח שנמצא בשימוש ניתן למצוא באתר זה:

http://www.arubanetworks.com/open_source

Includes software from Litech Systems Design. The IF-MAP client library copyright 2011 Infoblox, Inc. All rights reserved. Lars Fenneberg, et al. מוצר זה כולל תוכנה שפותחה על-ידי.

הודעה משפטית

השימוש בכלטפורמות ותוכנות המיתוג של Aruba Networks, Inc. על-ידי כל האנשים הפרטיים או הארגונים, כדי לסיים התקני לקוח של ספקי VPN אחרים יוצרת הסכמה מוחלטת של חברת על-ידי אדם פרטי או ארגון אלה עבור פעולה זו ושיפוי. בבלואו, של Aruba Networks, Inc מפני פעולות חוקיות כלשהן וכולן העשויות להינטק נגדה בהתייחס להפעה של זכויות יוצרים מטעם ספקים אלה.



www.dell.com

מדריך התקנה | Dell Networking W-IAP205H Instant Access Point
0511813-HE-01 | מספר חלק
May 2015



0511813-01